

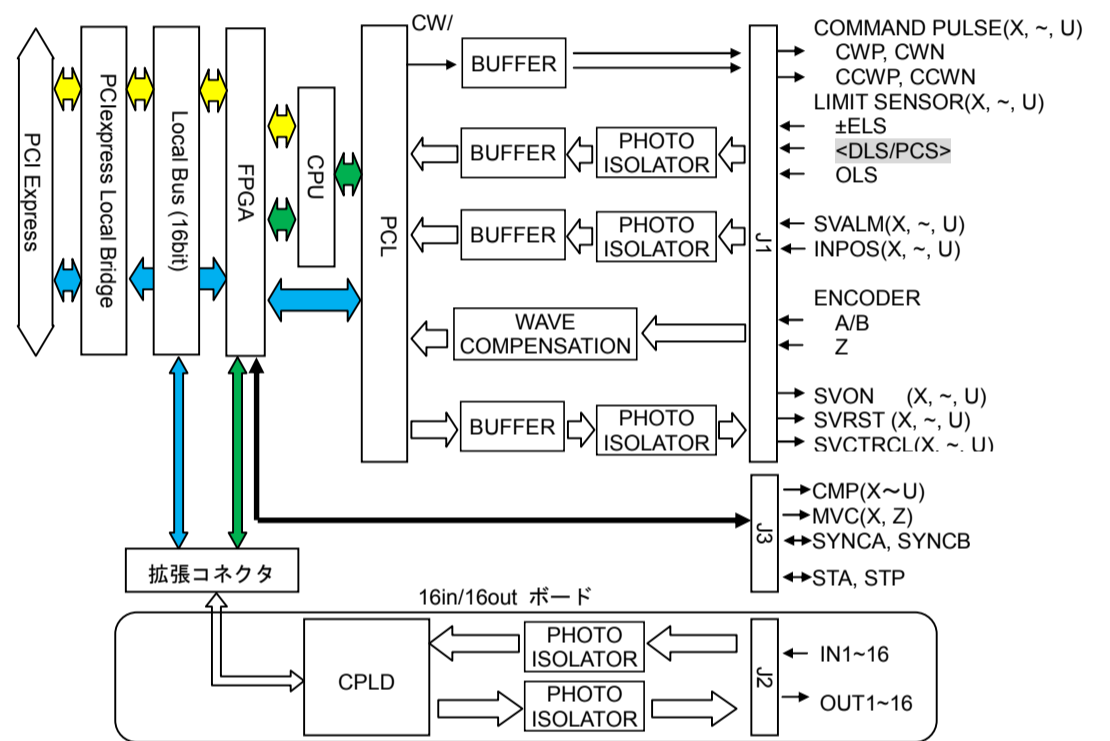
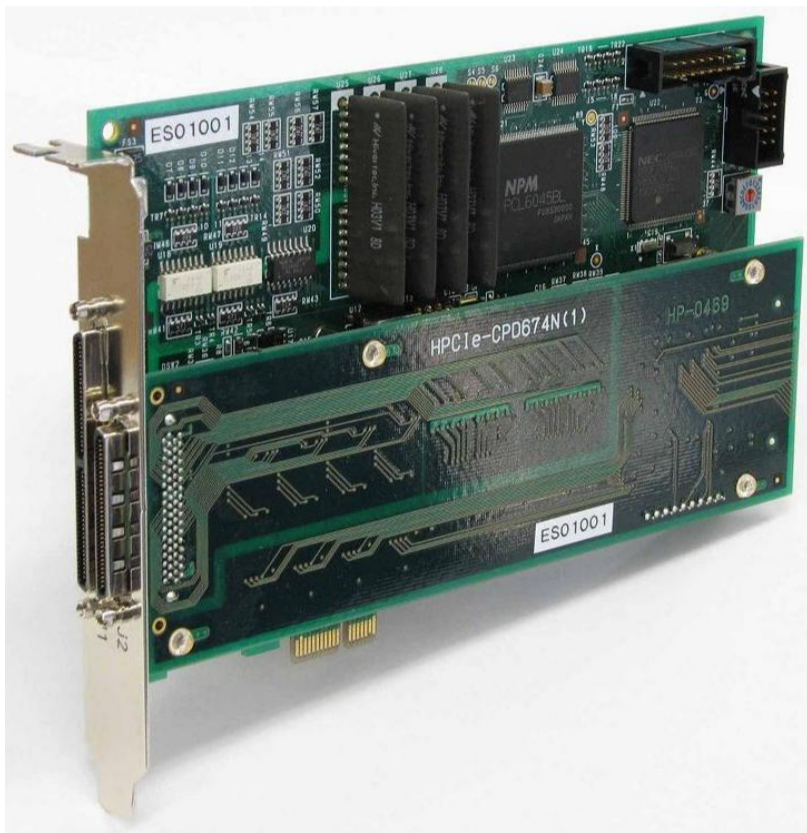
HPCIe-NCB674N

PCI EXPRESS bus対応

4軸モータ制御ボード

+ 16in/16out + Intelligent モード搭載

- PCI Express 1.1 バス対応 (×1)
- モーションコネクタ部は HPCI-CPD574N 互換 (CPD シリーズ標準ソフト動作)
- ボード本体上に 16in/16out の子ボード取付可能
 - 1. ドライバ/ライブラリ ソフトからの入出力が可能
 - 2. 自動実行プログラム中での、in 入力待ち→ON でモーション動作開始/モーション動作完了→ out 出力 等が可能
- 予めボード上に転送した動作プログラムを自動実行可能 (Max4000 ブロック)
- 予めボード上に転送した通過点 (多点) データによる、不等ピッチ通過点タイミング出力が可能 (Max2000 点)

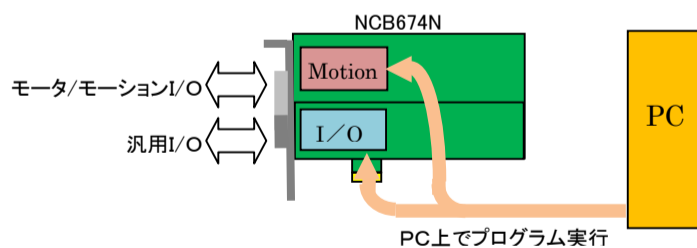


- ↔ PC から PCL (モーション)・I/O への直接 読み/書き
- ↔ PC から CPU へのプログラム/データ転送、データ読込
- ↔ CPU から PCL (モーション)・I/O への自動プログラム実行による

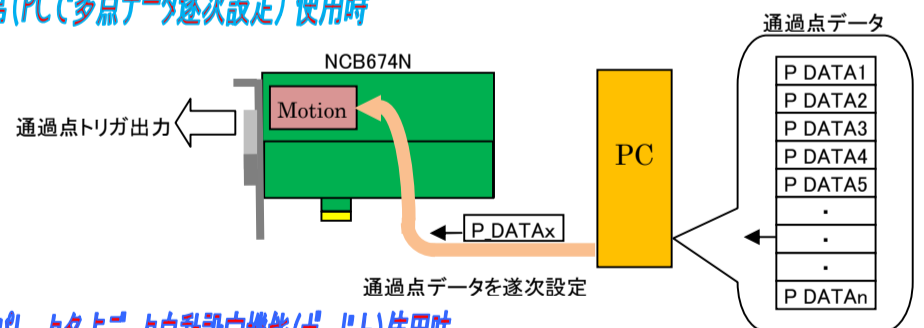
Intelligent モード

自動実行中は PC のリソースを使用しないので PC は別作業に集中できる
高速処理の為、微小動作の連続や、トリガ出力ポイント間が狭小でも動作

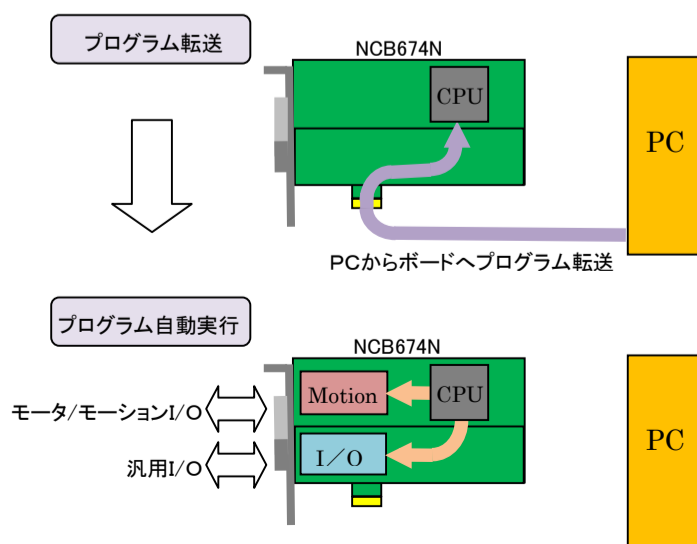
通常(PC上でプログラム実行) 使用時



通常(PCで多点データ逐次設定) 使用時



プログラム自動実行機能(ボード上) 使用時



インバータ多点データ自動設定機能(ボード上) 使用時

