

PCI Bus CPD ボードシリーズ

HPCI-CPD5016

ユーザーズマニュアル

〈ハードウェア編〉

NC ボード

多機能・高速 円弧・直線補間・位置決め



<http://www.hivertec.co.jp/>

この説明書は次のボードに適応しています。

PCI	HPCI- CPD5016
-----	---------------

本マニュアル及びプログラムの全部又は一部の無断転載、コピーを禁止します。
本製品の内容に関しましては、改良等により将来予告なしに変更することがあります。
本製品の内容についてお気づきの点がございましたら、お手数ながら当社までご連絡ください。

Windows は Microsoft Corporation の米国及びその他の国における登録商標です。
その他、記載されている会社名、製品名は、各社の商標又は登録商標です。

株式会社 ハイバーテック
東京都江東区新大橋 1-8-11
三井生命新大橋ビル
TEL 03-3846-3801
FAX 03-3846-3773
sales@hivertec.co.jp

第 5.02 版 2014 年 4 月 18 日発行
不許複製・転載



本製品をご使用される前に「注意事項」を必ずご一読の上ご利用をお願い致します。

目 次

■ 注意事項	1
■ 保証範囲	1
■ 免責事項	1
■ 安全にお使い頂くために	1
■ 対象ユーザー	2
■ 適合 Bus	2
■ 環境条件	2
■ 運搬・取り付け	3
■ 配線	4
■ 廃棄	4
■ マニュアル構成	5
1. はじめに	6
1.1 軸の呼称	6
1.2 購入時オプション型式	6
1.3 接続構成	6
1.4 ブロック図	7
2. ボード上の設定	8
2.1 設定箇所	8
2.2 ボードID	8
2.3 エンコーダ Z 相入力回路形式	8
3. 外部との接続	9
3.1 指令パルス出力とドライバ接続	9
3.2 軸センサとサーボインタフェース入力回路	10
3.3 エンコーダ Z 相入力回路	11
3.4 汎用出力回路	11
3.5 汎用 4 点入力/16 点出力ポートについて	12
3.5.1 汎用 4 点入力ポート	12
3.5.2 汎用 16 点出力ポート	12
3.6 コネクタ信号	13
3.6.1 J1 コネクタ	13
3.6.2 J2 コネクタ	14
3.6.3 J3 コネクタ	14
4. ボード仕様	15
4.1 ボード仕様	15
5. アクセサリ	16
5.1 ACB-DX100(端子台タイプ中継コネクタボード)	16
5.1.1 形状と寸法	16
5.1.2 コネクタ型式	16
5.2 接続ケーブル	16
5.2.1 HCL-051	16
5.2.2 HCL-051W	17
5.2.3 HCL-051 ピン配列	18

図 表 目 次

図 1.3-1	接続構成	6
図 2.1-1	設定箇所	8
図 2.2-1	ボード ID	8
図 2.3-1	エンコーダ Z 相入力選択	8
表 3.1-1	指令パルス出力とドライバ接続	9
表 3.2-1	軸センサおよびサーボインタフェース入力回路	10
図 3.3-1	エンコーダ Z 相入力回路	11
表 3.4-1	サーボインタフェース出力回路	11
表 3.5-1	EMG の接続	12
表 3.6-1	J1 コネクタピン配列 (X1-U2 軸)	13
表 3.6-2	J2 コネクタピン配列 (X3-U4 軸)	14
表 3.6-3	J3 STA,ATP コネクタピン配列	14
表 4.1-1	ボード仕様	15
図 5.1-1	ACB-DX100/Dx ストレートコネクタタイプ(左) ライトアングルコネクタタイプ(右)	16
表 5.1-2	ACB-DX100 コネクタ型式	16
図 5.2-1	HCL-051 ケーブル	16
図 5.2-2	HCL-051W ケーブル	17
表 5.2-1	HCL-051 ケーブル・ピン配列	18

■ 注意事項

■ 保証範囲

1. 本製品の保証期間は、お買い上げ頂いた日より 3 年間です。保証期間中に弊社の判断により欠陥が判明した場合には、本製品を弊社に引き取り、修理または交換を行います。
2. 保証期間内外に関わらず、弊社製品の使用、供給(納期)または故障に起因する、お客様及び第三者が被った、直接、間接、二次的な損害あるいは、遺失利益の損害に付いて、弊社は本製品の販売価格以上の責任を負わないものとしますので、予めご了承ください。



■ 免責事項

1. 本書に記載された内容に沿わない、製品の取付、接続、設定、運用により生じた損害に対しましては、一切の責任を負いかねますので、予めご了承ください。
2. 本製品は、一般電子機器用(工作機械・計測機器・FA/OA 機器・通信機器等)に製造された半導体製品を使用していますので、その誤作動や故障が直接、生命を脅かしたり、身体・財産等に危害を及ぼしたりする恐れのある装置(医療機器・交通機器・燃焼機器・安全装置等)に適用できるような設計、意図、または、承認、保証もされていません。
ゆえに本製品の安全性、品質および性能に関しては、本マニュアル(またはカタログ)に記載してあること以外は明示的にも黙示的にも一切保証するものではありませんので、予めご了承ください。
3. 保証期間内外に関わらず、お客様が行った弊社の承認しない製品の改造または、修理が原因で生じた損害に対しましては、一切の責任を負いかねますので、予めご了承ください。
4. 本書に記載された内容について、弊社もしくは、第三者の特許権、著作権、商標権、その他の知的所有権の権利に対する保証または実施権の許諾を行うものではありません。
また本マニュアルに記載された情報を使用したことにより第三者の知的所有権等の権利に関わる問題が生じた場合、弊社は、その責任を負いかねますので、予めご了承ください。

■ 安全にお使い頂くために

この度は、弊社 NC ボードシリーズをご採用頂きまして、誠に有り難う御座います。本マニュアルは、本製品をご使用して頂く場合の取扱い、留意点に付いて記入してありますので、必ずご一読の上ご利用をお願い致します。

尚、本マニュアルは、本マニュアルが添付されたNCボード常設箇所付近の分かりやすい場所に常時保管し、必要に応じて適宜参照・確認頂きますよう、お願い致します。

安全上の注意	
本製品のご使用前に、必ずこのユーザーズマニュアル及び付属書類を全て熟読し、内容を理解してから正しくご使用下さい。本製品の知識、安全の情報及び注意事項の全てに付いて習熟してからご使用下さい。 本ユーザーズマニュアルでは、安全注意事項のランクを「警告」、「注意」として区分してあります。	
 警告	この表示を無視して、誤った取扱いをすると、人が死亡または重傷を負う可能性が想定される内容を示しています。
 注意	この表示を無視して、誤った取扱いをすると、人が傷害を負う可能性または物的損害が想定される内容を示しています。

■ 対象ユーザー



注意



本製品およびマニュアルは、以下の様な、ユーザーを対象としています。

- ・拡張用ボードの増設および配線に付いて基本的な知識を有している方。
- ・制御用電子機器およびパソコン等に付いて基本的な知識を有している方。

■ 適合 Bus



警告



本製品は PCI Local Bus Specification Rev.2.1 (+5V 仕様)に適合したボードです。
PCI Local Bus Specification Rev.2.1 (+5V 仕様)が動作する環境以外では使用しないで下さい。

■ 環境条件



警告



本製品は、下記の環境条件下で保管・ご使用下さい。

- 動作周囲温度 0°C ~ +50°C
- 動作周囲湿度 20%RH ~ 85%RH(但し結露せぬこと)
- 保存周囲温度 -15°C ~ +75°C
- 保存周囲湿度 10%RH ~ 90%RH(但し結露せぬこと)
- 雰囲気 腐食性ガス・引火性ガス・オイルミスト・塵埃のないこと
- 標高 海拔 3000m 以下(300m 毎に 2°C の上限値を下げた範囲で使用して下さい)

■ 運搬・取り付け

警告



本製品にふれる前に、金属に触り身体の静電気を取り除いて下さい。
静電気は、本ボードの故障の原因になります。



本製品を静電気の帯びやすい梱包材(エアークラップなど)でくるまないで下さい。
静電気は、本ボードの故障の原因になります。



本製品のエッジコネクタ部分に触らないで下さい。
エッジコネクタ部分が汚れますと、誤動作の原因になります。



本製品の上に重いものを載せないで下さい。重いものを乗せると、部品が損傷し故障の原因になります。



本製品のジャンパ設定は、パソコン等に取り付ける前に行ってください。電源が ON の状態で設定しますと、設定を正しく認識しないで誤動作の原因になります。



本製品のジャンパ設定は、正しく行って下さい。設定を間違えますと 誤動作の原因になります。



本製品をパソコン等に取り付ける時は、必ずパソコン等の電源を OFF にし、電源コードを抜いてから作業を行ってください。



電源コードを抜かないで作業を行った場合、故障の原因になります。また、装置が思わぬ動作をすることがあります。



本製品をパソコン等に取り付ける時は、ボードがコネクタに平行になるように、金メッキ部分のエッジコネクタを PCI コネクタに深く挿入して下さい。ボードが斜めに取り付けられたり、挿入が浅かったりしますと、接触不良などにより誤動作、故障の原因になります。



本製品をパソコン等に取り付ける時は、取り付け金具を、取り付けネジにより確実に固定して下さい。取り付けが不十分ですと誤動作の原因になります。

注意



本製品を落としたり乱暴に扱ったりしないで下さい。
衝撃や振動が故障の原因となります。



本製品の半田面を手で直接触らないで下さい。
部品の突起などにより怪我をする恐れがあります。

■ 配 線



警 告



外線用コネクタへの配線作業や外線用コネクタの着脱は、パソコン等の電源を OFF し電源コードを抜いてから行って下さい。

電源コードを抜かないで作業を行った場合、故障の原因になります。また、装置が思ぬ動作をすることがあります。



外線用コネクタへの配線は、コネクタ信号表などをよく確認し、正しく配線して下さい。間違った配線をしますと、故障・焼損の原因になります。



外部から供給する電源は、必ず定格以内でご使用下さい。定格以外で使用されますと、故障・焼損・誤動作の原因となります。



入出力回路に接続する回路は、必ず定格電流・電圧以内でご使用下さい。定格以外で使用されますと、故障・焼損・誤動作の原因となります。



外部配線用コネクタは、推奨のコネクタをご使用下さい。推奨以外のコネクタを使用されますと、接触不良などにより誤動作の原因となります。



外部配線用コネクタは、必ずロックしてご使用下さい。ロックしないで使用されますと、コネクタが外れたり接触不良を起こしたりして、誤動作の原因となります。



外部配線用ケーブルは、引っ張ったり重い荷重を掛けたりしないで下さい。コネクタが外れたり接触不良を起こしたりして、誤動作の原因となります。



外部配線用ケーブルは、モータの配線や AC 電源ケーブルなど、ノイズの多い配線とは出来るだけ離して下さい。配線が近いとノイズが 誤動作の原因となります。

■ 廃 棄



警 告



本製品を廃棄する時は、関連する法律・規則に従って処理して下さい。

■ マニュアル構成

CPD シリーズ製品のマニュアルは

- (1) CPD シリーズユーザーズマニュアル <導入編>
- (2) CPD シリーズユーザーズマニュアル <運用編>
- (3) 各製品ユーザーズマニュアル <ハードウェア編>
- (4) 各製品ユーザーズマニュアル <ソフトウェア編> (標準添付は Windows 版, DOS 版は別途)

の 4 部構成です。

各マニュアルの内容は以下の通りです。

CPD シリーズユーザーズマニュアル <導入編>

— 全ての開発者向け

- CPD シリーズ概要
- インストール
- 試運転
- 用語解説

CPD シリーズユーザーズマニュアル <運用編>

— 主としてソフトウェア開発者向け

- 基本的な運用
- 特殊な運用

各製品ユーザーズマニュアル <ハードウェア編>

— 主として配線担当者向け

- 製品仕様, 購入時オプション
- ブロック図
- 接続構成
- ボード上の設定
- 外部との接続
- アクセサリ
(中継コネクタボード, 接続ケーブルなど)
- 各社サーボアンプとの 接続例

各製品ユーザーズマニュアル <ソフトウェア編>

— 主としてソフトウェア開発者向け

- ソフトウェア概要
- ライブラリ関数
- ドライバ関数
- サンプルプログラム
- ポート資料

1. はじめに

本書は PCI Bus 適合の CPD シリーズ・モーションコントロール・ボード である 16 軸補間・位置決め HPCI-CPD5016 の取扱説明書です。

本書では HPCI-CPD5016 を CPD5016 と呼びます。また 制御 LSI の総称として、PCL6045 及び相当品を PCL と呼びます。

1.1 軸の呼称

軸の呼び方は X, Y, Z, U, V, W, A, B 軸 と呼びます。

1.2 購入時オプション型式

マシンインタフェース(EXYPOW1), サーボインタフェース(EXTPOW2)用+24V を, +12V または+5V に変更できます。(EXTPOW1, EXTPOW2 単位で変更可能) 購入時にご指定下さい。

【 型 式 】

HPCI-CPD5016 / EXP1 □ 2 △

□ = 5:EXTPOW1 5V 仕様
□ = C:EXTPOW1 12V 仕様

△ = 5:EXTPOW2 5V 仕様
△ = C:EXTPOW2 12V 仕様

備考: 使用しないオプションの英数字はなしで前詰め

[型式例]

HPCI-CPD5016A/EXP152C

EXTPOW1(センサ入力)電源 5V 仕様、EXTPOW2(サーボインタフェース)電源 12V 仕様

1.3 接続構成

中継コネクタボード, ケーブルの詳細は「5. アクセサリ」を参照してください。

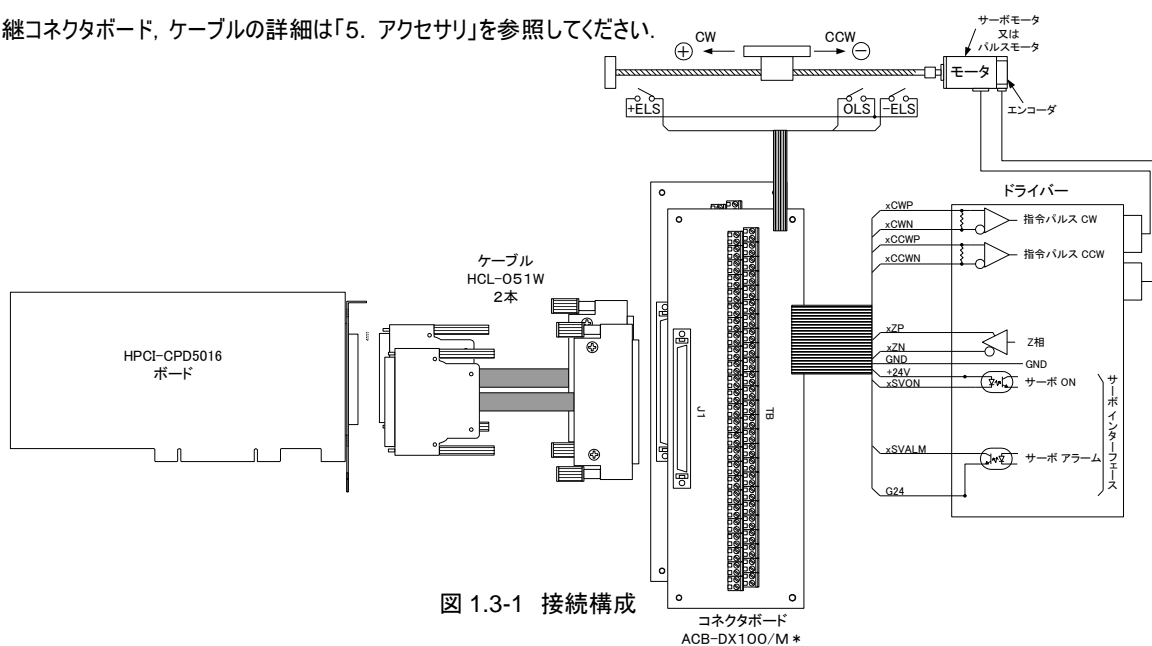
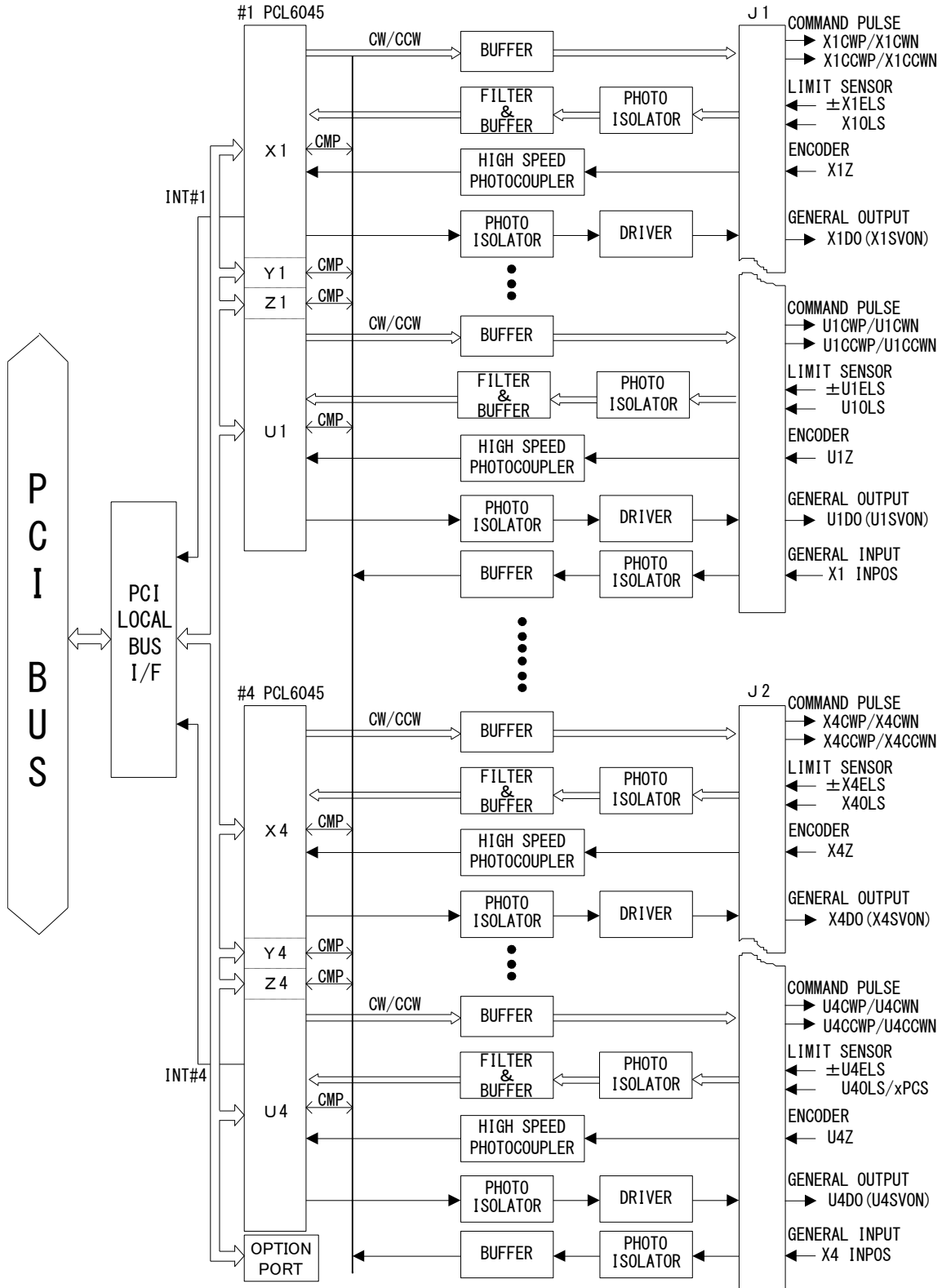


図 1.3-1 接続構成

1.4 ブロック図



注意. <U2OLS/xPCS>, <U4OLS/xPCS>は、オプションポートで選択

図 1.4-1 CPD5016 ブロック図

2. ボード上の設定

2.1 設定箇所

CPD5016 の設定箇所は、ボード ID とエンコーダ Z 相回路形式です。

ボード ID は、アプリケーションプログラムで 2 枚以上のボードを使用する場合のボード区分として使用します。

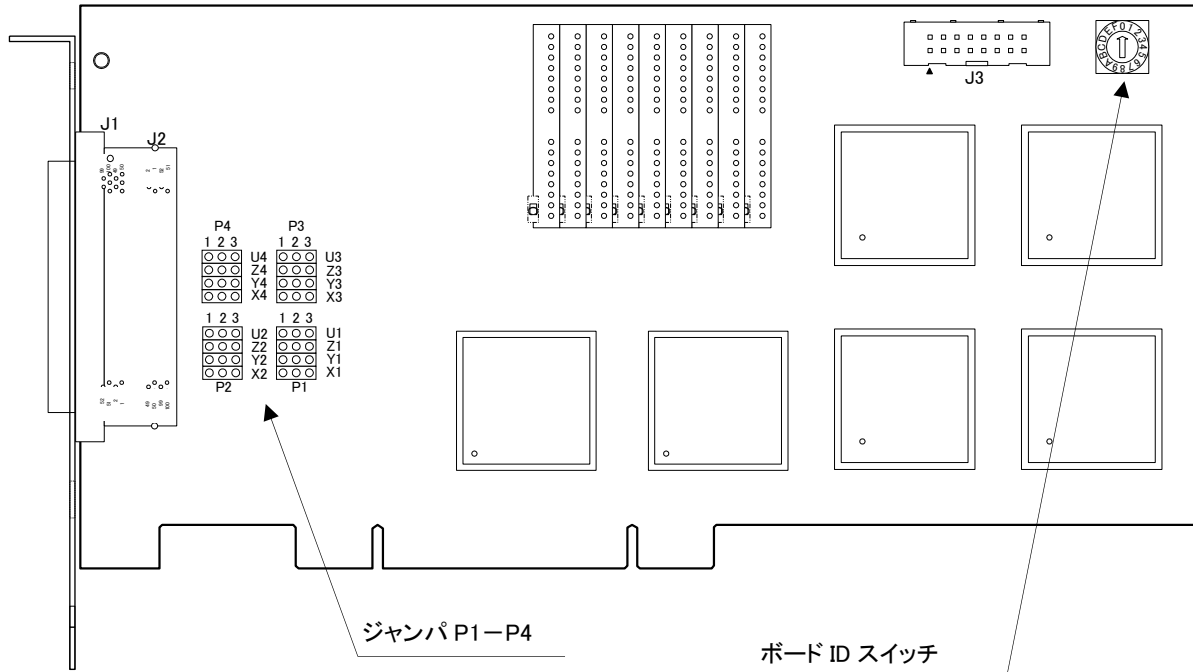


図 2.1-1 設定箇所

2.2 ボード ID

CPD5016 はボード上のスイッチで設定したボード ID(0~Fh)が使用できます。

ボード ID はスイッチの設定値がそのまま設定値となります。(出荷状態は ID=0)



図 2.2-1 ボード ID

2.3 エンコーダ Z 相入力回路形式

エンコーダ Z 相は差動入力とオープンコレクタ入力が選択できます。(⇒表 3.3-1 エンコーダ Z 相入力回路)

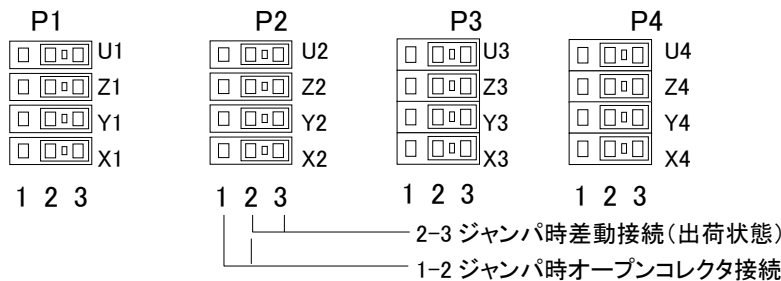


図 2.3-1 エンコーダ Z 相入力選択

CPD5016 の設定箇所は、ボード ID とエンコーダ Z 相の回路形式です。

ボード ID は、アプリケーションプログラムで 2 枚以上のボードを使用する場合のボード区分として使用します。

3. 外部との接続

3.1 指令パルス出力とドライバ接続

出力回路条件を次表に示します。

項	項目	内容
1	電氣的条件 出力パルスドライバ 出力パルス幅	差動出力ドライバ(26C31 相当) 2.4Kpps 以下 200 μ s幅 2.4Kpps~4.9Mpps duty50% 但し設定速度倍率により 50%以下の場合あり 4.9Mpps 以上 50ns パルス幅
2	信号形式 個別パルス出力方式 (PCL.RENV1 で設定)	
	方向とパルス列方式 (PCL.RENV1 で設定)	
3	モータドライバとの接続 差動受ドライバとの接続	
	カプラ受のドライバとの接続	
	ドライバ側が差動受を 保証している場合	
	TTL受のドライバとの接続	

上図の x には軸名称が入ります。

表 3.1-1 指令パルス出力とドライバ接続

注意: モータドライバが差動入力以外の時は、速度、ケーブル長にご注意下さい。

カプラ受の場合、500kpps(ケーブル長 3m)、TTL受の時は 250kpps(1m)程度を目安にして下さい。

尚、モータドライバ受信回路の規格も確認の上ご使用下さい。

3.2 軸センサとサーボインタフェース入力回路

入力回路を次表に示します。

項	項目	内容
1	回路形式1 ±xELS,xOLS 共通	<p>EXTPOW1端子 (+24V入力) 入力端子 (+xELS,-xELS,xOLS)</p> <p>EXTPOW1: 外部電源 標準 24V 入力端子 (R は購入時オプションです。「4.2 購入時オプション」をご参照ください)</p>
2	回路形式2 IN1, IN2, IN3, IN4 共通	<p>EXTPOW1端子 (+24V入力) 入力端子 INx</p> <p>EXTPOW2: 外部電源 標準 24V 入力端子 (R は購入時オプションです。「4.2 購入時オプション」をご参照ください)</p>
3	極性設定 ±xELS,xOLS,の極性 極性設定 ±xELS xOLS,	<p>A 接: カプラに電流が ON で検出状態 B 接: カプラに電流が OFF で検出状態</p> <p>ELS はオプションポートで設定(⇒「3.2.2 オプションポート」参照) OLS は RENV1 で設定 (ユーザーズマニュアル<共通編>参照)</p>
4	外部との接続 フォトセンサ入力	<p>CPD側 EXTPOW1 又は EXTPOW2端子 入力端子</p> <p>外部電源 +24V</p> <p>センサー OUT</p>
	リミットスイッチ入力	<p>CPD側 EXTPOW1 又は EXTPOW2端子 入力端子</p> <p>外部電源 +24V</p> <p>スイッチ</p>

上図の x には軸名称が入ります。

表 3.2-1 軸センサおよびサーボインタフェース入力回路

3.3 エンコーダ Z 相入力回路

入力回路条件を次表に示します。

項	項目	内容
1	エンコーダ Z 相入力回路形式	
2	エンコーダ Z 相差動接続	
	エンコーダ Z 相オープンコレクタ接続 (ジャンパを開放してください)	

上図の x には軸名称が入ります。

図 3.3-1 エンコーダ Z 相入力回路

3.4 汎用出力回路

出力回路条件を次表に示します。

項	項目	内容
1	ドライバ回路形式 OUT1~OUT16	<p>定格負荷電圧 DC12V~DC24V 使用負荷電流 80mA 以下/1 点(但し, 8 点合計負荷電流 150mA 以下)</p>
2	出力論理(極性変更はできません)	ポート出力は '1' のとき, OUTx は ON
3	外部との接続	<p>外部電源 +24V</p>

表 3.4-1 サーボインタフェース出力回路

3.5 汎用 4 点入力/16 点出力ポートについて

CPD5016 は信号コネクタの端子数制限から他の CPD で標準に有する信号, エンコーダ A/B 相入力およびサーボインタフェースの一部が省かれています. この部分を補うために 4IN/16OUT の汎用入出力ポートがあります.

3.5.1 汎用 4 点入力ポート

オプションポート INPORT で入力状態を読み出します. オプションポート INPSEL は 4 入力の機能を設定します. 4 点の入力機能は次の 3 通りの機能が選べます. (ソフトウェア設定)

- (1) 汎用 4 点入力ポート
- (2) 4 系統 SVALM 入力
- (3) 4 系統非常停止入力

回路形式は「3.2 軸センサとサーボインタフェース入力回路」を参照してください.

【 4 系統 SVALM 入力を選択した場合の機能 】

IN1 入力は X1 軸にサーボアラーム(SVALM)として働きます.
IN2 入力は X2 軸にサーボアラーム(SVALM)として働きます.
IN3 入力は X3 軸にサーボアラーム(SVALM)として働きます.
IN4 入力は X4 軸にサーボアラーム(SVALM)として働きます.

【 4 系統非常停止入力(EMG 入力)を選択した場合の機能】

IN1 への EMG 入力は X1-U1 軸共通に非常停止として働きます.
IN2 への EMG 入力は X2-U2 軸共通に非常停止として働きます.
IN3 への EMG 入力は X3-U3 軸共通に非常停止として働きます.
IN4 への EMG 入力は X4-U4 軸共通に非常停止として働きます.
EMG 入力極性は B 接固定です.

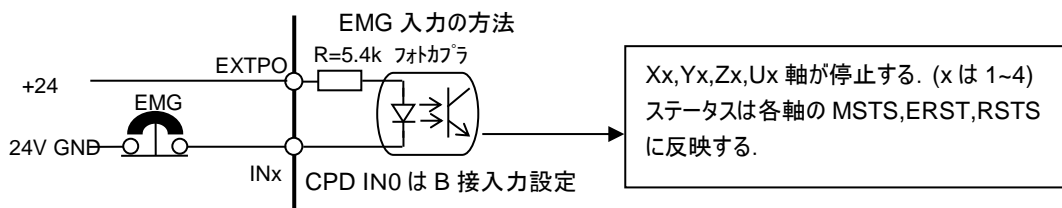


表 3.5-1 EMG の接続

3.5.2 汎用 16 点出力ポート

汎用出力ポートはサーボオン(SVON)を意図しています. したがって, ON/OFF の方法は各軸のサーボオンコマンドにより行います.

- (1) 信号端子名とサーボオンとの対応

CPD5016 信号名の OUT1~OUT4 は X1~U1SVON に対応し, OUT5~OUT8 は X2~U2SVON に対応します.

OUT9~OUT12 は X3~U3SVON に対応し, OUT13~OUT16 は X4~U4SVON に対応します.

回路形式は「3.4 汎用出力回路」を参照してください.

3.6.2 J2 コネクタ

ピン番号	信号名	ピン番号	信号名
1	+5V 出力	51	+5V 出力
2	+5V 出力	52	+5V 出力
3	GND	53	GND
4	GND	54	GND
5	X3CWP (CW パルス出力 +/パルス出力)	55	X4CWP (CW パルス出力 +/パルス出力)
6	X3CWN (CW パルス出力 -/パルス出力)	56	X4CWN (CW パルス出力 -/パルス出力)
7	X3CCWP (CCW パルス出力 +/方向信号)	57	X4CCWP (CCW パルス出力 +/方向信号)
8	X3CCWN (CCW パルス出力 -/方向信号)	58	X4CCWN (CCW パルス出力 -/方向信号)
9	Y3CWP (CW パルス出力 +/パルス出力)	59	Y4CWP (CW パルス出力 +/パルス出力)
10	Y3CWN (CW パルス出力 -/パルス出力)	60	Y4CWN (CW パルス出力 -/パルス出力)
11	Y3CCWP (CCW パルス出力 +/方向信号)	61	Y4CCWP (CCW パルス出力 +/方向信号)
12	Y3CCWN (CCW パルス出力 -/方向信号)	62	Y4CCWN (CCW パルス出力 -/方向信号)
13	Z3CWP (CW パルス出力 +/パルス出力)	63	Z4CWP (CW パルス出力 +/パルス出力)
14	Z3CWN (CW パルス出力 -/パルス出力)	64	Z4CWN (CW パルス出力 -/パルス出力)
15	Z3CCWP (CCW パルス出力 +/方向信号)	65	Z4CCWP (CCW パルス出力 +/方向信号)
16	Z3CCWN (CCW パルス出力 -/方向信号)	66	Z4CCWN (CCW パルス出力 -/方向信号)
17	U3CWP (CW パルス出力 +/パルス出力)	67	U4CWP (CW パルス出力 +/パルス出力)
18	U3CWN (CW パルス出力 -/パルス出力)	68	U4CWN (CW パルス出力 -/パルス出力)
19	U3CCWP (CCW パルス出力 +/方向信号)	69	U4CCWP (CCW パルス出力 +/方向信号)
20	U3CCWN (CCW パルス出力 -/方向信号)	70	U4CCWN (CCW パルス出力 -/方向信号)
21	X3ZP (エンコーダ Z 相入力 +)	71	X4ZP (エンコーダ Z 相入力 +)
22	X3ZN (エンコーダ Z 相入力 -)	72	X4ZN (エンコーダ Z 相入力 -)
23	Y3ZP (エンコーダ Z 相入力 +)	73	Y4ZP (エンコーダ Z 相入力 +)
24	Y3ZN (エンコーダ Z 相入力 -)	74	Y4ZN (エンコーダ Z 相入力 -)
25	Z3ZP (エンコーダ Z 相入力 +)	75	Z4ZP (エンコーダ Z 相入力 +)
26	Z3ZN (エンコーダ Z 相入力 -)	76	Z4ZN (エンコーダ Z 相入力 -)
27	U3ZP (エンコーダ Z 相入力 +)	77	U4ZP (エンコーダ Z 相入力 +)
28	U3ZN (エンコーダ Z 相入力 -)	78	U4ZN (エンコーダ Z 相入力 -)
29	GND	79	GND
30	GND	80	GND
31	OUT9 (汎用出力……X3SVON)	81	OUT13 (汎用出力……X4SVON)
32	OUT10 (汎用出力……Y3SVON)	82	OUT14 (汎用出力……Y4SVON)
33	OUT11 (汎用出力……Z3SVON)	83	OUT15 (汎用出力……Z4SVON)
34	OUT12 (汎用出力……U3SVON)	84	OUT16 (汎用出力……U4SVON)
35	IN3 (汎用入力 3)	85	IN4 (汎用入力 4)
36	EXTPOW2 (+24V 入力)	86	EXTGND2 (+24V 用コモン)
37	+X3ELS (+側極限センサ入力)	87	+X4ELS (+側極限センサ入力)
38	-X3ELS (-側極限センサ入力)	88	-X4ELS (-側極限センサ入力)
39	X3OLS (原点センサ入力)	89	X4OLS (原点センサ入力)
40	+Y3ELS (+側極限センサ入力)	90	+Y4ELS (+側極限センサ入力)
41	-Y3ELS (-側極限センサ入力)	91	-Y4ELS (-側極限センサ入力)
42	Y3OLS (原点センサ入力)	92	Y4OLS (原点センサ入力)
43	+Z3ELS (+側極限センサ入力)	93	+Z4ELS (+側極限センサ入力)
44	-Z3ELS (-側極限センサ入力)	94	-Z4ELS (-側極限センサ入力)
45	Z3OLS (原点センサ入力)	95	Z4OLS (原点センサ入力)
46	+U3ELS (+側極限センサ入力)	96	+U4ELS (+側極限センサ入力)
47	-U3ELS (-側極限センサ入力)	97	-U4ELS (-側極限センサ入力)
48	U3OLS (原点センサ入力)	98	U4OLS (原点センサ入力)
49	EXTPOW1 (+24V 入力)	99	EXTPOW1 (+24V 入力)
50	EXTPOW1 (+24V 入力)	100	EXTPOW1 (+24V 入力)

表 3.6-2 J2 コネクタピン配列 (X3-U4 軸)

3.6.3 J3 コネクタ

ピン番号	信号名	ピン番号	信号名
1	GND	2	GND
3	STA	4	STP
5	GND	6	GND
7	NC	8	NC
9	NC	10	NC
11	NC	12	NC
13	NC	14	NC
15	NC	16	NC

NC は予約

表 3.6-3 J3 STA,ATP コネクタピン配列

4. ボード仕様

4.1 ボード仕様

区分	項目	仕様	備考
【基本仕様】	■ 制御軸仕様 制御方式	最大 16 軸制御 (1)16 軸 独立軸位置決め (2)同時2~4軸直線補間×4 (3)同時2軸円弧補間×4	制御LSI PCL6045(日本パルスモータ製)
	■ 位置指令 指令方式 位置指令値範囲 指令座標 連続送り時の指令範囲 位置のオーバーライド	位置パルス列指令出力 -134,217,728~+134,217,727[パルス] 相対座標指令 指令位置範囲制限なし 位置決め動作のみ可能	出力素子: 差動ドライバ 位置完了以前に目標位置変更
	■ 速度制御 速度レンジ	0.1 pps~6.5 Mpps(倍率 0.1~100)	速度レジスタ長 16bit(65535) 1 倍モード:1~65.535kpps 10 倍モード:10~655.35kpps
	合成速度一定制御	2軸円弧, 直線補間の場合:√2制御 3軸直線補間の場合:√3制御 4軸直線補間の場合:√3制御で行う	但し, 合成速度一定制御時 円弧補間は定速のみ
	速度オーバーライド	(1)定速は全ての動作において可能 (2)加減速を伴う場合 位置決め, 直線補間, 連続送りのみ可能	
■ 加減速制御 自動加減速方式	(1)位置決め, 直線補間は以下の機能が可能 S 字加減速, 部分 S 字加減速, 直線加減速 (いずれも三角駆動回避機能あり) 自動加減速時 非対称加減速勾配可能 (2)円弧補間の場合合成速度一定制御 OFF の時自動加減速可能.	加減速等勾配時の加減速範囲 ベース速度から最高速度まで または最高速度からベース速度 まで 直線加減速:2.7ms~871s S 字加減速:5.4ms~1742s	
【機能仕様】	■ 加速・減速ブロック機能	加速ブロック, 定速ブロック, 減速ブロック構成可能	但し, 減速開始点はマニュアル計算
	■ 原点復帰制御 原点復帰方法 原点サーチ 原点抽出	センサ原点, Z 相原点, ELS 兼用原点に対して 13 種類の復帰方法 有り 有り	
	■ カウンタ機能	指令位置(指令パルスカウント) 軸当り 4 式	
	■ コンパレータ	コンパレータ 1,2:±ソフトリミット用途 コンパレータ 3,4,5: 汎用	
	■ エンコーダ入力/Z相のみ	エンコーダ原点入力/各軸に 1 式	
	■ バックラッシュ補正	動作方向が反転する毎に補正パルスを挿入	
	■ スリップ動作補正	動作方向に関係なく補正パルスを挿入	
	■ アイドリングパルス機能	パルスモータの加速特性向上に有効な機能	
	■ 停止時振動抑制機能	パルスモータの停止時振動抑制に有効な機能	
	■ マシンインタフェース	±ELS, OLS, エンコーダZ相/軸当り	
	■ サーボインタフェース サーボインタフェース は汎用入出力ポート を利用する	(1)入力: 汎用 2 点 DI ポートは設定により次の 3 通りの機能が択一出来る 1.SVALM 入力 2.EMG 停止入力 3.汎用ポート (但し, SVALM は X1, X2, X3, X4 に入力1点, SVALM 入力 1 点が あてられる. EMG も同様) (定格入力電圧標準 24V 購入時オプションにより 12V 可, 定格入力電流 10mA/点) (2)出力: 汎用 8 点 DO ポートは SVON(励磁 OFF)出力として使用可 (定格負荷電圧 24V 購入時オプションにより 12V 可, 定格入力電流 80mA/点)	
購入時オプション機能	■ 外部供給電源	マシンインタフェース,サーボインタフェース,標準+24V を+12V または+5V に変更可能	
【周辺条件】	■ 消費電流	5V : 500mA MAX 3.3V : 1A MAX.	
	■ 温度条件	0°C~50°C 但し, 結露ないこと	
	■ ボード形寸	横 210mm × 縦 107mm	

表 4.1-1 ボード仕様

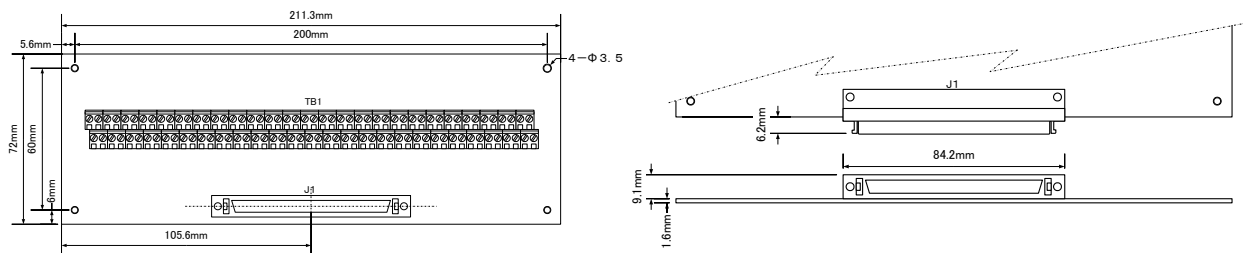
5. アクセサリ

CPD ボードとモータドライバおよびマシンセンサ間の接続を容易にするアクセサリとして下表のようにコネクタボードおよびケーブルが用意されています。

5.1 ACB-DX100(端子台タイプ中継コネクタボード)

別売の「ACB-DX100/DS, /DR, /DS(D)」は端子台タイプの中継コネクタボードです。

5.1.1 形状と寸法



注: DS(D)は DIN 台付きタイプ

図 5.1-1 ACB-DX100/Dx ストレートコネクタタイプ(左) ライトアングルコネクタタイプ(右)

5.1.2 コネクタ型式

中継コネクタボード上のコネクタ型式を下表に示します。

下表の CPD と接続(J1, J2)には, “HCL-051W”ケーブルを使用します。

部品名	名称	メーカ	型式	ケーブル側コネクタ(参照)
J1	DXリセプタクル(ストレート)	ヒロセ	DX20A-100S(50)	プラグ DX30-100P(50)
	DXリセプタクル(ライトアングル)	ヒロセ	DX10A-100S(50)	シエル DX-100-CV1 (アルミダイキャストシエル)
TB	端子台	フェニックスコンタクト	MKKDS 1/**-3.81	線幅 0.14-1.0 [mm]

表 5.1-2 ACB-DX100 コネクタ型式

5.2 接続ケーブル

「HCL-051 シリーズケーブル」は HPCI-CPD5016 を使用する場合, 接続される関連機器へ分配接続するのに便利なケーブルです。用途に応じて, 2 タイプの中からお選びいただけます。(標準ケーブル長は全て 2m になります)

5.2.1 HCL-051

HCL-051 は, 1~50, 51~100 がそれぞれラミネート加工されているため, 端子台へ配線したり, コネクタに圧接したりと, お客様にて自由な加工が可能です。

(ピン配列については別途記載してありますのでご参照ください。)

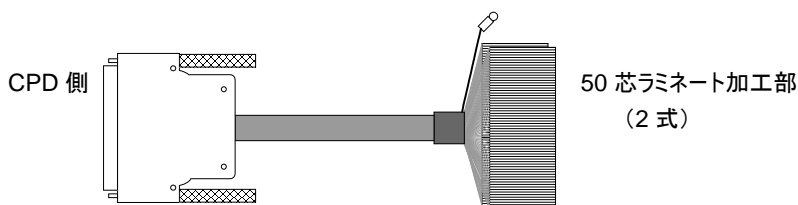


図 5.2-1 HCL-051 ケーブル

5.2.2 HCL-051W

HCL-051W は、弊社製中継コネクタボード「ACB-DX100」との接続にご利用ください。

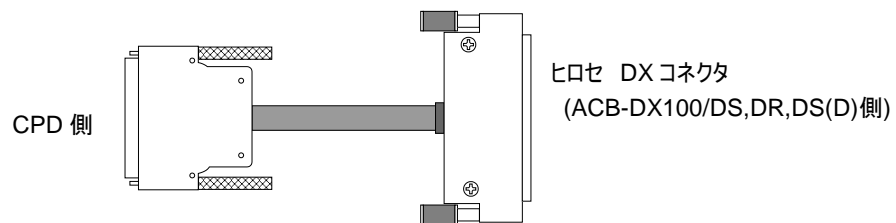


図 5.2-2 HCL-051W ケーブル

5.2.3 HCL-051 ピン配列

DX100	マーキング色			ペア
1	橙	赤	.)ペア
2		黒	.	
3	灰	赤	.)ペア
4		黒	.	
5	白	赤	.)ペア
6		黒	.	
7	黄	赤	.)ペア
8		黒	.	
9	桃	赤	.)ペア
10		黒	.	
11	橙	赤	..)ペア
12		黒	..	
13	灰	赤	..)ペア
14		黒	..	
15	白	赤	..)ペア
16		黒	..	
17	黄	赤	..)ペア
18		黒	..	
19	桃	赤	..)ペア
20		黒	..	
21	橙	赤	...)ペア
22		黒	...	
23	灰	赤	...)ペア
24		黒	...	
25	白	赤	...)ペア
26		黒	...	
27	黄	赤	...)ペア
28		黒	...	
29	桃	赤	...)ペア
30		黒	...	
31	橙	赤)ペア
32		黒	
33	灰	赤)ペア
34		黒	
35	白	赤)ペア
36		黒	
37	黄	赤)ペア
38		黒	
39	桃	赤)ペア
40		黒	
41	橙	赤)ペア
42		黒	
43	灰	赤)ペア
44		黒	
45	白	赤)ペア
46		黒	
47	黄	赤)ペア
48		黒	
49	桃	赤)ペア
50		黒	
51	橙	赤	-)ペア
52		黒	-	
53	灰	赤	-)ペア
54		黒	-	
55	白	赤	-)ペア
56		黒	-	
57	黄	赤	-)ペア
58		黒	-	
59	桃	赤	-)ペア
60		黒	-	
61	橙	赤	---)ペア
62		黒	---	
63	灰	赤	---)ペア
64		黒	---	
65	白	赤	---)ペア
66		黒	---	
67	黄	赤	---)ペア
68		黒	---	
69	桃	赤	---)ペア
70		黒	---	
71	橙	赤	----)ペア
72		黒	----	
73	灰	赤	----)ペア
74		黒	----	
75	白	赤	----)ペア
76		黒	----	
77	黄	赤	----)ペア
78		黒	----	
79	桃	赤	----)ペア
80		黒	----	
81	橙	赤	-----)ペア
82		黒	-----	
83	灰	赤	-----)ペア
84		黒	-----	
85	白	赤	-----)ペア
86		黒	-----	
87	黄	赤	-----)ペア
88		黒	-----	
89	桃	赤	-----)ペア
90		黒	-----	
91	橙	赤	-----)ペア
92		黒	-----	
93	灰	赤	-----)ペア
94		黒	-----	
95	白	赤	-----)ペア
96		黒	-----	
97	黄	赤	-----)ペア
98		黒	-----	
99	桃	赤	-----)ペア
100		黒	-----	

表 5.2-1 HCL-051 ケーブル・ピン配列