

H P C - D O 3 8 0
ユ - ザ - ズ マニュアル

N C ボ - ド シ リ - ズ
絶縁型出力ボ - ド

本ボードの取り扱いについて

コンピュータ本体、外部供給電源、外部に接続する機器の取り扱い上の注意つきましては、それぞれ付属のマニュアルを参照して下さい。

- ・使用する場所、保管する場所
 - ・本ボードの動作時の保証温度範囲は、標高によりデグレーションが必要です。300m毎に2 の上限値を下げた範囲で使用して下さい。標高の上限値は、3000mとします。
 - ・本ボードは、油や薬品に触れる恐れのある場所では、使用・保管しないで下さい。故障や変形の原因となることがあります。
 - ・本ボードは、重い物をのせたり、振動や衝撃を加えないように使用・保管して下さい。故障、破損の原因となります。
 - ・本ボードは、直射日光の当たる場所、火気やストーブなど暖房器具の近くでは、使用・保管しないで下さい。故障や変形の原因となります。
 - ・本ボードは、磁気の発生する機器の近くでは、使用・保管しないで下さい。故障の原因となります。

・使用上のご注意

本ボードの持ち運び・取り付け・取り外し

- ・本ボードに触れる前に、金属に触り身体の静電気を取り除いて下さい。静電気は、本ボードの故障の原因となることがあります。
- ・本ボードの持ち運び時やコンピュータへの挿入時、金端子部分に触らないで下さい。ショートや接触不良の原因となります。
- ・本ボードをコンピュータ側に挿入する時、金端子部分を平行に奥までさして下さい。斜めに挿入していたり、奥までささっていないと故障や動作不良の原因となります。

設定

- ・アドレス設定時、本ユーザーズマニュアルが推奨しているアドレスを他のボード機器類で使用している場合は、そのアドレス避けて下さい。故障の原因になります。
- ・本ユーザーズマニュアルで推奨していないアドレスを使用するときは、コンピュータ本体のメーカーへお問い合わせ下さい。

箱の中身を確認して下さい

梱包箱をあけたら、まず、お買い求めになったボードの添付品がそろっているかどうか確認して下さい。添付品が足りない場合や破損している場合は、お買い求めの代理店へご連絡下さい。

- (1)本体 (1枚)
- (2)本マニュアル (1冊)

その他の別売品

- ・別売ケーブル：型式 HCL - 013 (片側ラミネート 2m)
*使用しているコネクタ型式
プラグ 101A0 - 6000EL (住友スリーエム)
シェル 103A0 - A200 - 00 (住友スリーエム)
- ・サポ・ト・ソフウェア：型式 H L S - D I O W (P C)
W I N D O W S 版用ライブラリ

保証事項

当社は、お買い上げ頂いた日から1年間の保証期間中の欠陥に対して本ボードを保証します。この保証期間中に欠陥が判明した場合には、ボードを引き取り、弊社の判断により無償で交換又は修理いたします。

非保証事項

本ボードの誤使用または、本ボード以外の外部機器が原因による故障につきましては、一切責任を負いません。また、本ボードの運用を理由とする損失、逸失利益の請求につきましては、いかなる責任も負いません。

著作権

本ユーザーズマニュアルは、一部または全部を問わず、複製を禁じられています。

安全表示について

本ユーザーズマニュアルでは、損害を未然に防止するために、以下の表示を使っています。ユーザーズマニュアルに以下の表示がある場合は、必ずその表示に記されている指示に従って下さい。

本文中に使用されている表示



注意

この表示を無視して、誤った取り扱いをすると、人が傷害を負う可能性が想定される内容及び物的損害のみの発生が想定される内容を示しています。この作業を行うときは、必ず技術のある方のみが行って下さい。

本文中に使用されているその他の表示について



ボードが故障したり、動かなくなったりする可能性がある事項について次の記号を使用して記述しています。

本ボード及び本ユーザーズマニュアルは、本ボードの改良やユーザーズマニュアルの修正により予告なく変更することがあります。

本ユーザーズマニュアルの内容について、ご不審な点、記載もれなどお気づきの点がございましたら、ご連絡下さい。

株式会社 ハイバ - テック

〒130 東京都墨田区両国4 - 8 - 1

()03 - 3846 - 3801

第1版 1996年7月26日 発行

目 次

1 . はじめに	1
2 . 仕様	1
2.1 ボード仕様	1
2.2 ブロックダイヤグラム	2
2.3 出力回路	2
3 . ボードの内部設定	3
3.1 I/Oポ - トアドレス	3
3.2 ボード上のディップスイッチ位置	4
3.3 本ボードの推奨アドレス	4
3.4 ディップスイッチ設定方法	5
4 . ボードと外部の接続	7
4.1 出力回路接続例	7
4.2 コネクタ信号割付	8
5 . コンピュータへのセット	9
6 . プログラム例	10
6.1 プログラム例	10

1 . はじめに

H P C - D O 3 8 0 ボ - ドは、I B M P C / A T I S A B U S に適合する出力 8 0 点のフォトカプラ絶縁型デジタル出力ボ - ドです。

このユ - ザ - ズ マニュアルは、本ボ - ドの基本的な取扱い方法や操作手順、注意事項を説明します。

H P C - D O 3 8 0 ボ - ドの特徴は、次の通りです。

- ・出力は、フォトカプラにより絶縁されています。
- ・出力は、8 点単位でコモン端子 (C O M) を設けています。
- ・出力回路は、シンクタイプになっています。
- ・外部供給電源は、D C 1 2 ~ 2 4 V が使用できます。
- ・I B M P C / A T 用ミドルサイズボードです。

2 . 仕 様

以下にボ - ド仕様、ブロックダイアグラム、出力回路について説明します。

2 . 1 ボ - ド仕様

項 目		記 事
出 力 部	出力点数	8 0 点
	出力形式	フォトカプラによる絶縁、オープンコレクタ・トランジスタレ出力 T D 6 2 0 8 4 A P 相当品を使用
	定格負荷電圧	D C 1 2 V ~ D C 2 4 V
	使用負荷電圧範囲	D C 1 0 V ~ D C 2 8 V
	最大負荷電流	8 0 m A / 1 点
	応答時間	1 m s 以内
	コモン点数	8 点 / 1 コモン
	出力論理	内部論理 “ 1 ” で出力のトランジスタが O N
	適合バス	I B M P C / A T I S A B U S
動 作 環 境 仕 様	供給電源	+ 5 V ± 5 %
	消費電流	6 1 0 m A T Y P
	温度 (動作時)	0 ~ 5 0
	温度 (保存時)	- 2 0 ~ 8 5
	湿度 (動作時)	2 0 % ~ 9 0 % (但し結露せぬ事)
	湿度 (保存時)	2 0 % ~ 9 0 % (但し結露せぬ事)
	外形寸法	2 3 0 m m (L) × 1 2 2 m m (W) (ミドルサイズ)
使用コネクタ	1 0 2 A 0 - 5 2 A 2 J L (住友スリーエム製) (注)	

(注) ケ - ブル側適用コネクタ : プラグ 101A0-6000EL (住友スリーエム製)
シェル 103A0-A200-00 (住友スリーエム製)

2.2 ブロックダイヤグラム

図 2.1 に本ボードのブロックダイヤグラムを示します。
 J 1 コネクタが外部（出力）と接続するコネクタです。
 ボードは、P C / A T からのプログラムにより、入出力動作を行います。

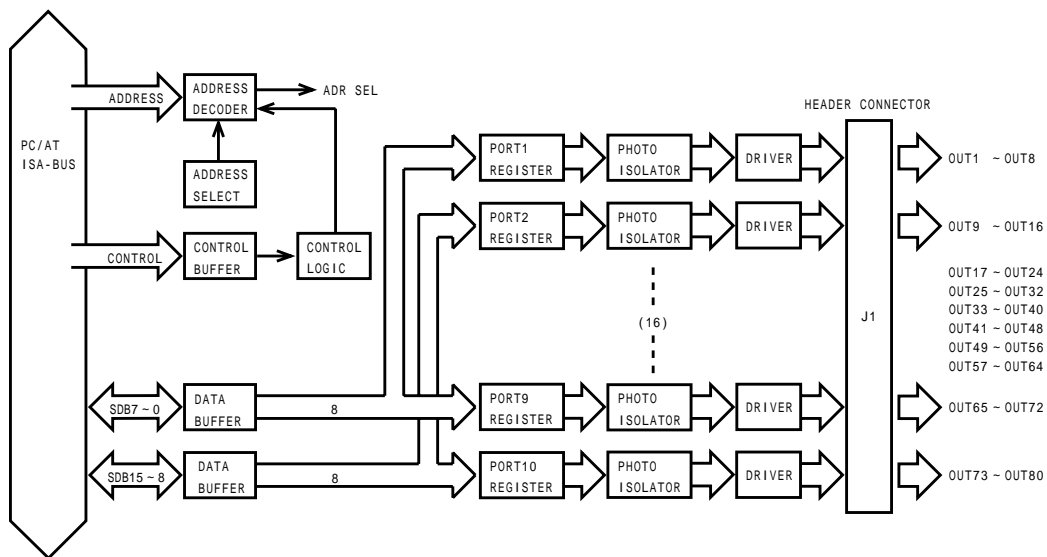


図 2.1 ブロックダイヤグラム

2.3 出力回路

本ボードの出力回路を図 2.2 に示します。

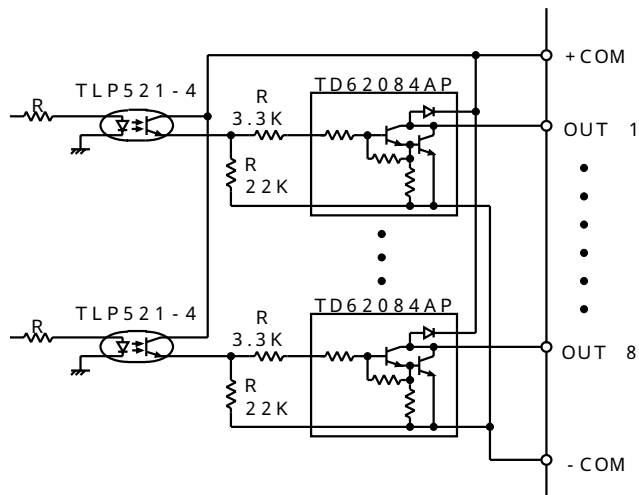


図 2.2 出力回路

3. ボードの内部設定

本ボードは、ディップスイッチによりボードアドレスを設定します。
また、ジャンパによりCPUへの割り込み設定を行う事が出来ます。

3.1 I/Oポートアドレス

I/Oポートアドレス表を以下に示します。

出力 (OUT)				出力 (OUT)					
ポート名	アドレス		ビット	記事	ポート名	アドレス		ビット	記事
	A9..A4	A3..A0				A9..A4	A3..A0		
出力ポート1	XXXXXX	0000	0	OUT 1	出力ポート6	XXXXXX	0101	0	OUT41
			1	OUT 2				1	OUT42
			2	OUT 3				2	OUT43
			3	OUT 4				3	OUT44
			4	OUT 5				4	OUT45
			5	OUT 6				5	OUT46
			6	OUT 7				6	OUT47
			7	OUT 8				7	OUT48
出力ポート2	XXXXXX	0001	0	OUT 9	出力ポート7	XXXXXX	0110	0	OUT49
			1	OUT10				1	OUT50
			2	OUT11				2	OUT51
			3	OUT12				3	OUT52
			4	OUT13				4	OUT53
			5	OUT14				5	OUT54
			6	OUT15				6	OUT55
			7	OUT16				7	OUT56
出力ポート3	XXXXXX	0010	0	OUT17	出力ポート8	XXXXXX	0111	0	OUT57
			1	OUT18				1	OUT58
			2	OUT19				2	OUT59
			3	OUT20				3	OUT60
			4	OUT21				4	OUT61
			5	OUT22				5	OUT62
			6	OUT23				6	OUT63
			7	OUT24				7	OUT64
出力ポート4	XXXXXX	0011	0	OUT25	出力ポート9	XXXXXX	1000	0	OUT65
			1	OUT26				1	OUT66
			2	OUT27				2	OUT67
			3	OUT28				3	OUT68
			4	OUT29				4	OUT69
			5	OUT30				5	OUT70
			6	OUT31				6	OUT71
			7	OUT32				7	OUT72
出力ポート5	XXXXXX	0100	0	OUT33	出力ポート10	XXXXXX	1001	0	OUT65
			1	OUT34				1	OUT66
			2	OUT35				2	OUT67
			3	OUT36				3	OUT68
			4	OUT37				4	OUT69
			5	OUT38				5	OUT70
			6	OUT39				6	OUT71
			7	OUT40				7	OUT80

注1. アドレスのA9～A3はディップスイッチ(DSW2)により設定して下さい。

2. 出力ポート

‘1’: 出力のトランジスタがON

‘0’: 出力のトランジスタがOFF

3.2 ボード上のディップスイッチ位置

以下に、それぞれの設定方法を説明します。

図3.1に、ボード上のアドレス設定用ディップスイッチの位置を示します。

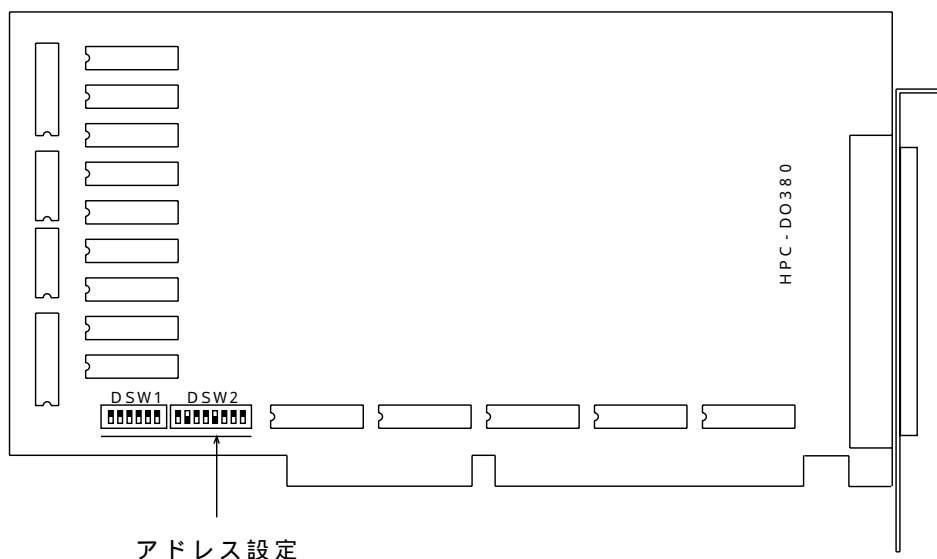


図3.1 ディップスイッチの位置

3.3 本ボードの推奨アドレス

- ⊘
- ・下記のアドレスの中で、他のボード機器類で使用している場合は、そのアドレスを避けて下さい。本ボードもしくは、他のボード機器類の故障の原因になる場合があります。
 - ・下記以外のアドレスを使用するときは、コンピュータ本体のメーカーへお問い合わせ下さい。コンピュータ本体の故障の原因になる場合があります。また、動作環境の破壊される原因となる場合があります。

本ボードの推奨するボードアドレス (Hex) は、以下の通りです。

110、120、130、140、150、160、180、190
1A0、1B0、1C0、1D0、1E0、220、230、240
250、260、280、290、320、330、340、350

但し、I/Oアドレスの使用状況は、PCによって異なります。特に、 アドレスは注意が必要です。ボードアドレスの決定には必ず使用するPCのI/Oアドレスを調査の上、実施して下さい。

3.4 ディップスイッチ設定方法

△注意 以下の操作を行うときは、必ず、コンピュータのAC電源や外部供給電源のプラグを電源コンセントから抜いて下さい。
この作業を行うときは、必ず技術のある方が行って下さい。

- ・ディップスイッチは、DSW1、DSW2の2ヶ所あります。(図3.1参照)
- ・DSW1の使用選択(A15~A10)は、DSW2の8番目のスイッチで行います(ON DSW1使用、OFF DSW1使用しない)。

図3.2にアドレスとディップスイッチ番号の対応図を紹介します。(出荷時の設定です。)

図3.3には、DSW2のみ使用し、ボードアドレス0120(Hex)を設定する場合の例を紹介します。

図3.4は、アドレスを拡張し(DSW1を使用)、ボードアドレス0800(Hex)を設定する場合の例を紹介します。

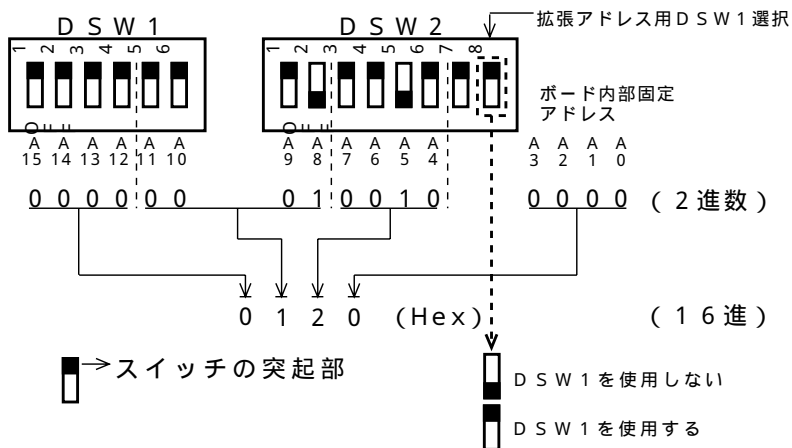


図3.2 アドレスとディップスイッチ番号の対応図(出荷時の設定)

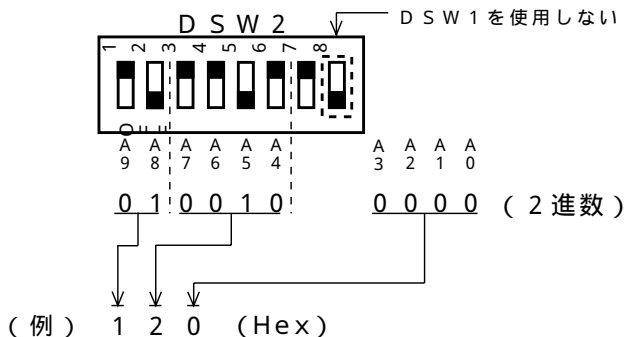


図3.3 DSW2のみの設定(通常のPC/ATの場合)

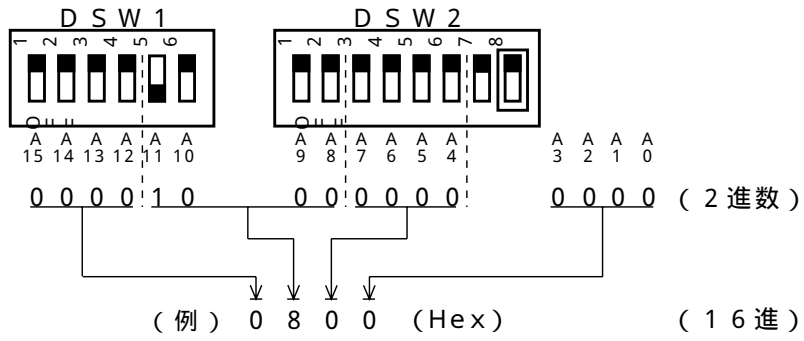


図 3.4 拡張した I / O アドレスの場合

4 . ボードと外部の接続

⚠注意 以下の操作を行うときは、必ず、コンピュータのAC電源や外部供給電源のプラグを電源コンセントから抜いて下さい。
この作業を行うときは、必ず技術のある方が行って下さい。

以下に出力回路の一般的な接続例を図示します。

4 . 1 出力回路接続例

図 4 . 1 に本ボードの出力回路の接続例を図示します。

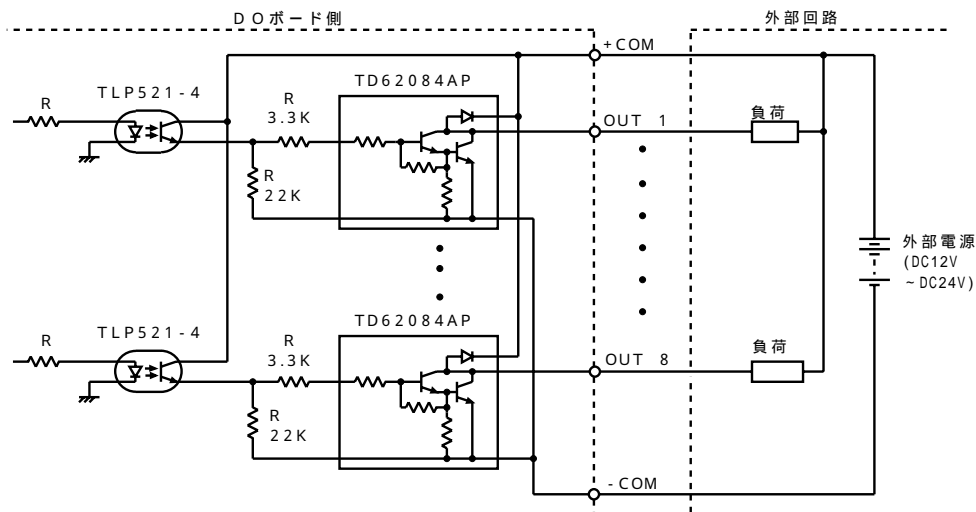


図 4 . 1 出力回路接続例

外部接続にあたっての注意事項

ランプやリレー等の誘導関係の負荷をコントロールする場合には、出力端子側で下記のような対策を行って下さい。

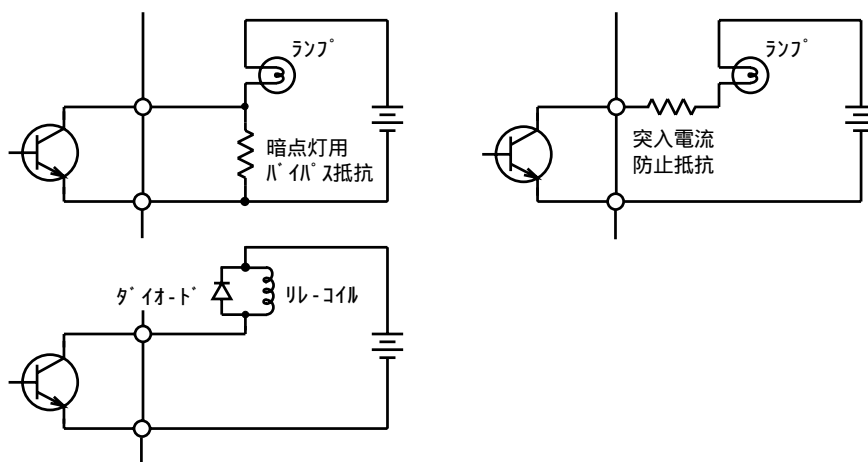


図 4 . 2 外部接続における対策

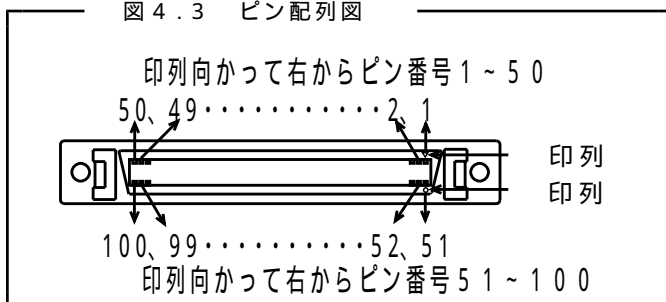
4.2 コネクタ信号割付

表 4.1 にホト側コネクタ(J1)の端子表を図 4.5 にホト側コネクタ(J1)のピン配列を示します。

ピン番号	信号名	ピン番号	信号名
1	+COM1(+コネクタ端子1)	51	+COM6(+コネクタ端子6)
2	OUT1(出力1)	52	OUT41(出力41)
3	OUT2(出力2)	53	OUT42(出力42)
4	OUT3(出力3)	54	OUT43(出力43)
5	OUT4(出力4)	55	OUT44(出力44)
6	OUT5(出力5)	56	OUT45(出力45)
7	OUT6(出力6)	57	OUT46(出力46)
8	OUT7(出力7)	58	OUT47(出力47)
9	OUT8(出力8)	59	OUT48(出力48)
10	-COM1(-コネクタ端子1)	60	-COM6(-コネクタ端子6)
11	+COM2(+コネクタ端子2)	61	+COM7(+コネクタ端子7)
12	OUT9(出力9)	62	OUT49(出力49)
13	OUT10(出力10)	63	OUT50(出力50)
14	OUT11(出力11)	64	OUT51(出力51)
15	OUT12(出力12)	65	OUT52(出力52)
16	OUT13(出力13)	66	OUT53(出力53)
17	OUT14(出力14)	67	OUT54(出力54)
18	OUT15(出力15)	68	OUT55(出力55)
19	OUT16(出力16)	69	OUT56(出力56)
20	-COM2(-コネクタ端子2)	70	-COM7(-コネクタ端子7)
21	+COM3(+コネクタ端子3)	71	+COM8(+コネクタ端子8)
22	OUT17(出力17)	72	OUT57(出力57)
23	OUT18(出力18)	73	OUT58(出力58)
24	OUT19(出力19)	74	OUT59(出力59)
25	OUT20(出力20)	75	OUT60(出力60)
26	OUT21(出力21)	76	OUT61(出力61)
27	OUT22(出力22)	77	OUT62(出力62)
28	OUT23(出力23)	78	OUT63(出力63)
29	OUT24(出力24)	79	OUT64(出力64)
30	-COM3(-コネクタ端子3)	80	-COM8(-コネクタ端子8)
31	+COM4(+コネクタ端子4)	81	+COM9(+コネクタ端子9)
32	OUT25(出力25)	82	OUT65(出力65)
33	OUT26(出力26)	83	OUT66(出力66)
34	OUT27(出力27)	84	OUT67(出力67)
35	OUT28(出力28)	85	OUT68(出力68)
36	OUT29(出力29)	86	OUT69(出力69)
37	OUT30(出力30)	87	OUT70(出力70)
38	OUT31(出力31)	88	OUT71(出力71)
39	OUT32(出力32)	89	OUT72(出力72)
41	-COM4(-コネクタ端子4)	90	-COM9(-コネクタ端子9)
42	+COM5(+コネクタ端子5)	91	+COM10(+コネクタ端子10)
43	OUT33(出力33)	92	OUT73(出力73)
44	OUT34(出力34)	93	OUT74(出力74)
44	OUT35(出力35)	94	OUT75(出力75)
45	OUT36(出力36)	95	OUT76(出力76)
46	OUT37(出力37)	96	OUT77(出力77)
47	OUT38(出力38)	97	OUT78(出力78)
48	OUT39(出力39)	98	OUT79(出力79)
49	OUT40(出力40)	99	OUT80(出力80)
50	-COM5(-コネクタ端子5)	100	-COM10(-コネクタ端子10)

表 4.1 コネクタピン端子表

図 4.3 ピン配列図



5 . コンピュータへのセット

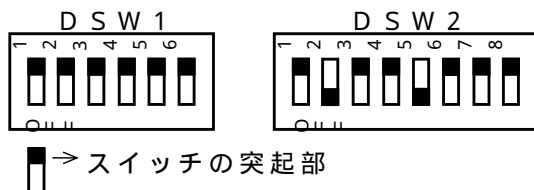
△注意 以下の操作を行うときは、必ず、コンピュータのAC電源や外部供給電源のプラグを電源コンセントから抜いて下さい。
この作業を行うときは、必ず技術のある方が行って下さい。

以下の手順で作業を行って下さい。

- (1) コンピュータ本体のユーザズマニュアルの拡張ボードの取り付け方を参照して本ボードを取り付けて下さい。
取り付け時、差し込みは、ボードの金端子部分が斜めにならぬようボードが平行を保って深く入るまで押し込んで下さい。
- (2) コンピュータ本体のユーザズマニュアルの拡張ボードの取り付け方を参照してコンピュータを元の通りに組み立てます。
- (3) 外部の供給電源のプラグが、電源コンセントから抜けていることを確認してから、本ボードに外部接続用コネクタを接続します。

6 . プログラム例

以下に C 言語、 B A S I C を利用した出力のプログラム例を紹介します。
ディップスイッチのアドレス設定は、以下の設定によりプログラムは作成されています。
(0 1 2 0 [Hex])



6 . 1 出力プログラム例

全ての出力ポートから、データ“ F F ” (H e x) を出力します。

《プログラムリスト (C) 》

```
/*
***      SMPL_OUT.C      D0380      ***
*/
#include <stdio.h>
#include <conio.h>
#define ADRS 0x0120
void main()
{
    int i;
    for(i=0;i<10;i++)
    {
        outp( ADRS+i , 0xff );
    }
}
```

《プログラムリスト (B A S I C) 》

```
100 REM*****
200 REM***      SMPL_OUT.BAS      D0380      ***
300 REM*****
400 ADRS = &H0120
410 REM
420 FOR I=0 TO 9
430     OUT ADRS+I,&HFF
440 NEXT I
500 END
```